

ベローズ形

フッ素樹脂製フレキシブル継手

国土交通省  
仕様書  
適合品

受注  
生産品

# FLONEX αT-3

耐高温性・耐真空性に優れた  
厚肉フッ素樹脂製  
3山ベローズ



## 特長

### 厚肉ベローズ

ベローズ本体が厚肉で成形加工してありますので、耐真空性・耐高温性に優れています。  
(温度条件による)

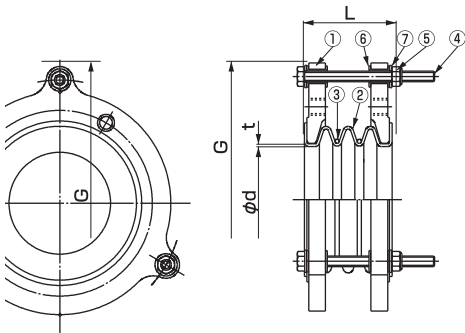
### クリーン=純粹

安定剤・酸化防止剤・カーボンなどの不純物は一切使用していません。溶出物がなくクリーンなベローズです。

### コンパクト

面間寸法が短くコンパクトな配管設計が可能です。

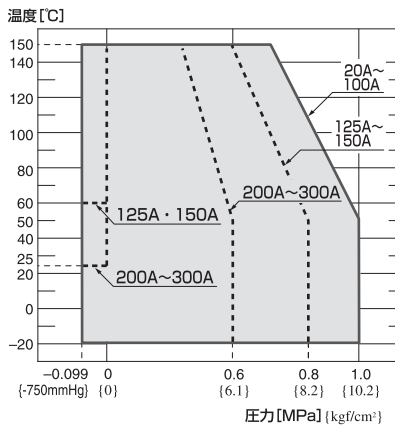
## 構造



番号	名称	材質	番号	名称	材質
①	フランジ	FCD450	⑤	Uナット	SS400
②	ベローズ	フッ素樹脂	⑥	ゴムブッシュ	CR
③	コントロールリング	SUS304	⑦	平座金(ワッシャ)	SS400
④	ストッパーボルト	SS400			

- フランジ規格は JIS 10Kフランジのみです。
- フランジ材質はFCD450、SS400、SUS304に変更可能です。(左図とは異なります。)

## 使用範囲(圧力・温度)



- 最高使用圧力・最高使用温度が使用範囲内であることを確認の上で使用ください。

## 寸法および許容変位量

呼び径	本体寸法 (mm)				質量 (kg)	許容変位量 (mm)				取付時寸法許容値 (mm)			
	L	φd	t	G		偏心	伸び	縮み	偏角(°)	偏心	伸び	縮み	偏角(°)
20	50	24.5	2.5	141.2	1.8	5	10	10	8°	2	2	2	2°
25	50	24.5	2.5	166.2	2	5	10	10	8°	2	2	2	2°
32	50	31.5	2.5	176.2	2.3	5	10	10	8°	2	2	2	2°
40	55	38	2.5	181.2	2.4	5	10	10	8°	2	2	2	2°
50	70	48.5	3.0	202.6	3.2	8	15	15	8°	3	2	2	2°
65	80	63	3.0	229.0	4.5	5	10	10	8°	2	2	2	2°
80	100	75	3.3	242.2	4.9	8	25	20	8°	3	5	3	2°
100	100	99	3.5	257.6	6.6	12	25	20	8°	5	5	3	2°
125	100	123	3.5	319.9	11	12	25	15	8°	5	5	2	2°
150	100	149	3.5	349.9	13	12	25	10	8°	5	5	2	2°
200	160	198	4.0	393.6	19	14	30	30	8°	6	6	6	2°
250	160	235	4.0	469.8	26	14	30	30	8°	6	6	6	2°
300	160	283	5.0	528.0	31	14	30	30	8°	6	6	6	2°

- 各変位は許容変位量の範囲内で使用ください。
- 取付時寸法許容値は許容変位量に含みます。(許容変位量=取付時変位量+稼動時変位量)
- 表中に示す各変位量は、単独変位の場合を示しますので複合変位の場合は補正を要します。補正方法については「取扱上の注意」、または「TOZEN HP」をご参照ください。
- 取付ボルトは取付ボルト寸法表をご参照の上、ご使用ください。ナットは不要です。(相フランジがJIS10K、材質SS400、平座金・ばね座金使用、ガスケットなしの場合)

## 取扱上の注意

製品の取り扱いに関しては「取扱上の注意」、または「TOZEN HP」をご覧ください。